

## Транспозиционные колодцы ПротекторФлекс® ПКЭТ-1500

полимерные, герметичные, до 500 кВ

### Область применения

Колодцы ПротекторФлекс® ПКЭТ-1500 — это специализированные герметичные колодцы, предназначенные для размещения коробок транспозиции высоковольтных кабельных линий от 6 до 500 кВ.



### Особенности

- Герметичность (степень защиты IP68 по ГОСТ 14254-2015). Затопление коробки транспозиции экранов, расположенной внутри, исключено;
- Повышенная прочность. Сферическая верхняя часть тела колодца позволяет равномерно распределять нагрузку от грунта или дорожного полотна;
- Внутренний слой повышенной стойкости к истиранию;
- Стойкость к воздействию агрессивной среды;
- Система многоразовых герметичных кабельных вводов;
- Соответствие стандартам промышленной безопасности;
- Конструкция и требования к нагрузкам соответствуют ГОСТ 32972-2014;
- Внутренний слой, стойкий к воздействию открытого пламени категории ПВ-0;
- Быстрый и простой монтаж. При производстве монтажных работ применение тяжелой строительной техники не требуется.



Одобрены Министерством строительства РФ

Внесены Министерством строительства РФ в государственные сметные нормативы: Федеральные сметные цены на материалы, применяемые в строительстве. Приказ № 899/пр от 11 декабря 2015 года.



### Комплектующие



Коробка транспозиционная Энерготэк КТП-О



Коробка транспозиционная Энерготэк КТП-Т



Провод Энерготэк ППС



### Рабочая температура

Длительно на весь срок службы  
от -60 до 60 °С.

## Принцип действия

Транспозиция экранов однофазных кабелей — проверенное средство снижения потерь в кабельной линии и повышения ее пропускной способности.

Обустройство транспозиции экранов может уменьшить стоимость потерь в кабельной линии на десятки и сотни тысяч рублей ежегодно, а также увеличить ее пропускную способность.

Для организации транспозиции кабельная линия делится на кратное трем число участков примерно равной длины. В местах сопряжения участков устанавливаются специальные муфты с выводами экранов наружу, и далее эти экраны соединительными проводами подключаются

к коробкам транспозиции, в которых установлены ограничители перенапряжений (ОПН) для защиты оболочки кабеля от импульсных перенапряжений.

Использование в колодцах ПротекторФлекс® полимерных коробок транспозиции полностью исключает появление напряжения прикосновения и шагового напряжения как внутри колодца, так и за его пределами, а значит, позволяет отказаться от обустройства дорогостоящего контура заземления с сопротивлением 0,5–4,0 Ом, необходимым по условиям электробезопасности, и ограничиться контуром с сопротивлением всего 10–20 Ом.

## Конструкция колодца

- Конусная конструкция верхней части колодца позволяет равномерно распределять нагрузку;
- Антивандальная герметичная крышка, исключающая несанкционированный доступ в колодец;
- Внутренний слой, стойкий к воздействию открытого пламени категории ПВ-0;
- Система многоразовых герметичных кабельных вводов;
- Прямоук в нижней части позволяет откачать скопившийся конденсат;
- Заводское, серийно выпускаемое изделие;
- Соответствуют стандартам промышленной безопасности;
- Конструкция и требования к нагрузкам соответствуют ГОСТ 32972-2014;
- Контроль качества каждого колодца на уникальном испытательном стенде.

## Комплект поставки

- Тело колодца;
- Лестница (высота 2700 мм);
- Система герметичных кабельных вводов;
- Антивандальная герметичная крышка колодца;
- Пластина для крепления коробки транспозиции;
- Пластина для подключения заземления;
- Форма для бетонирования;
- Чугунный люк (по запросу).

## Пример формулировки для спецификации или технического задания

Колодец ПРОТЕКТОРФЛЕКС ПКЭТ-1500  
ТУ 2291-001-34311042-2015

Колодец транспозиционный полимерный герметичный с внутренним слоем, стойким к воздействию открытого пламени ПВ-0 со степенью защиты IP68.

## Срок службы

Более 50 лет.



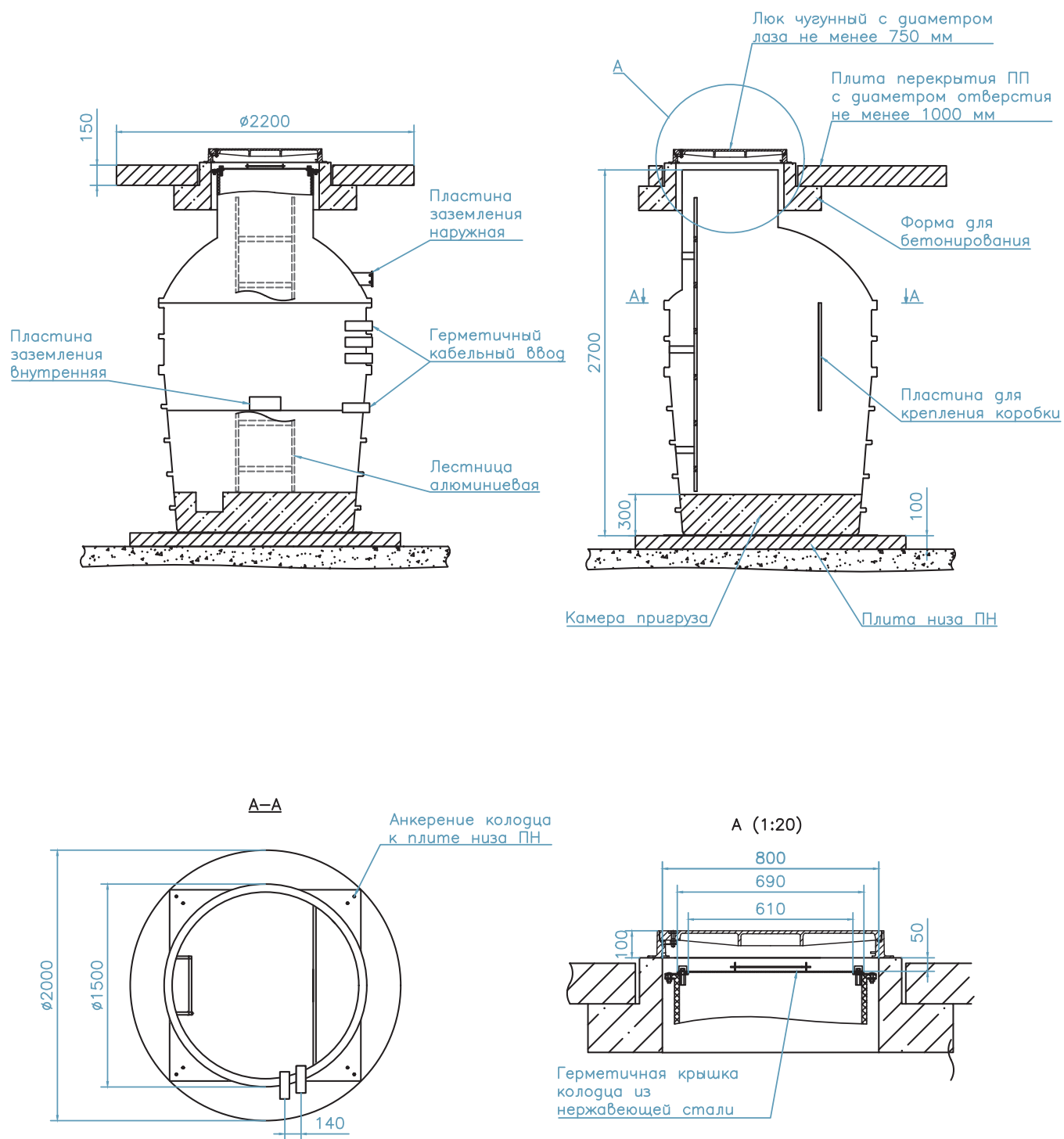


Рис. 21. Транспозиционные колодцы  
ПротекторФлекс® ПКЭТ-1500

## Результат эксплуатации

Колодец ПротекторФлекс®

Эксплуатация  
продолжается



Железобетонный колодец

Требует капитального  
ремонта или замены

Таблица 21

Сравнение железобетонных колодцев и полимерных герметичных колодцев ПротекторФлекс® ПКЭТ-1500

Характеристики	Колодец ПротекторФлекс®	Железобетонный колодец
Герметичность колодца	✓	✗
Герметичность кабельных вводов	✓	✗
Стойкость к коррозии	✓	✗
Защита коробки транспозиции	✓	✗
Высокая скорость монтажа	✓	✗
Установка под автодорогами	✓	✓
Устойчивость к всплытию	✓	✓
Длительный срок эксплуатации (более 50 лет)	✓	✗